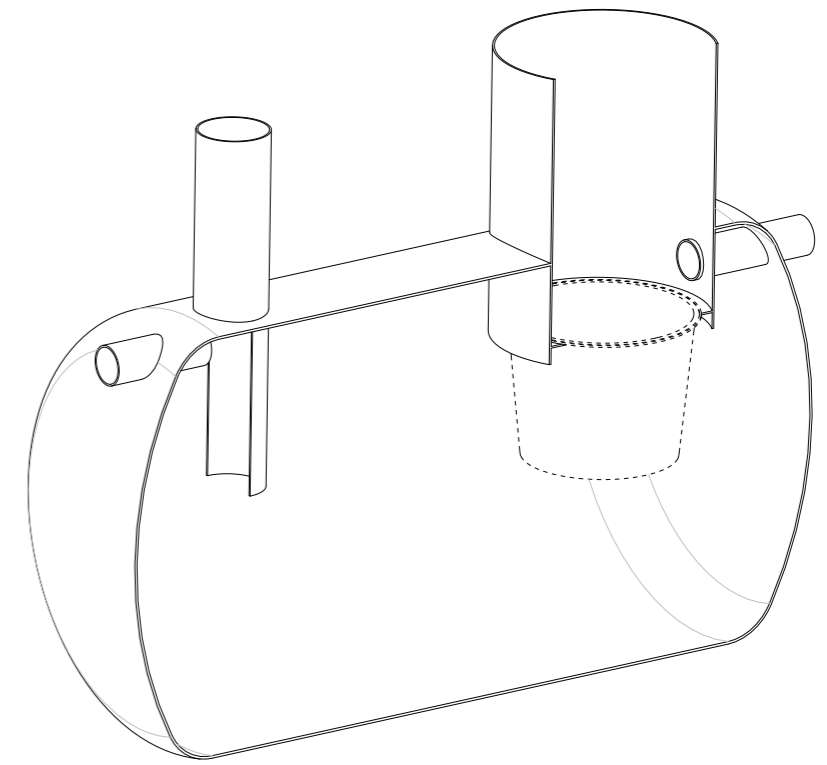
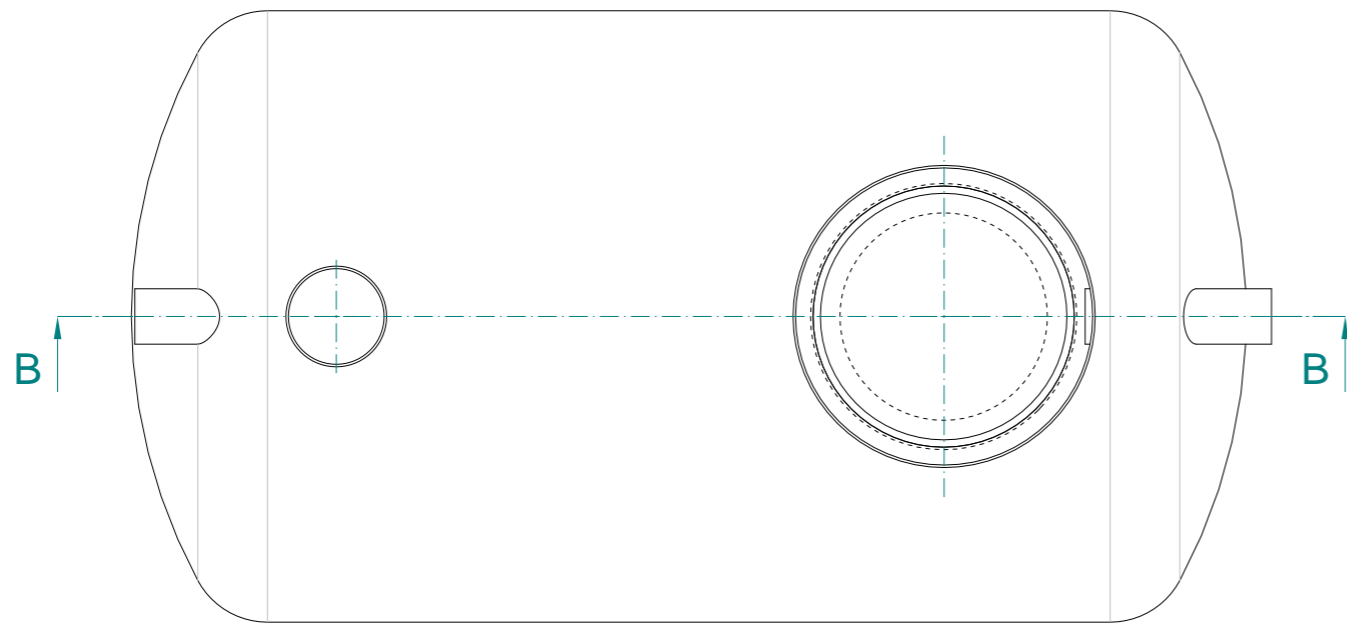


Anaerobne filter  
Kandurmaterjal

Section B-B



<b>Mahuti 2m3, L=2200mm</b>							Joonise number	
							Üldjoonis	
							Steelman	
							<b>129-000</b>	
Joonestaja	Möötkava	Kaal	Ruumala	Formaat	Kuupäev	Leht	Rev.	
				A3	2015-04-04	1/1	<b>A</b>	