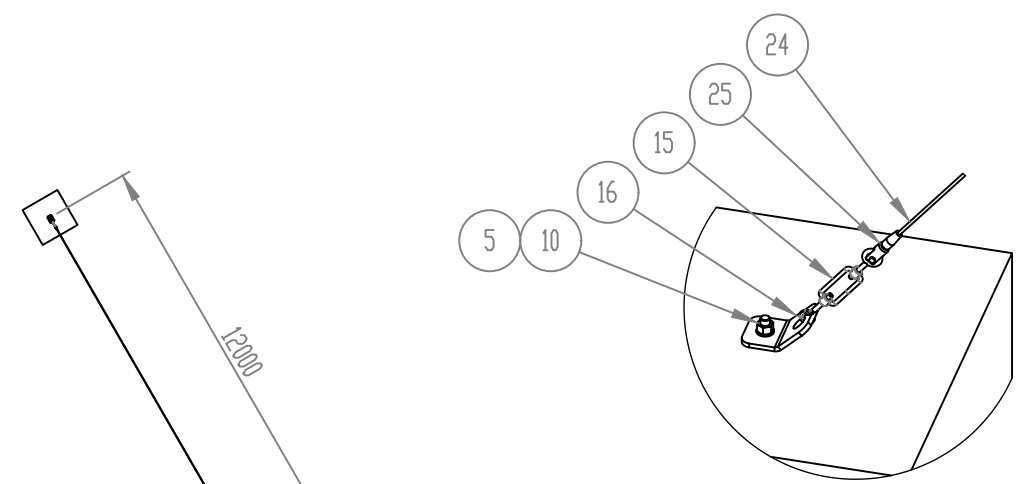
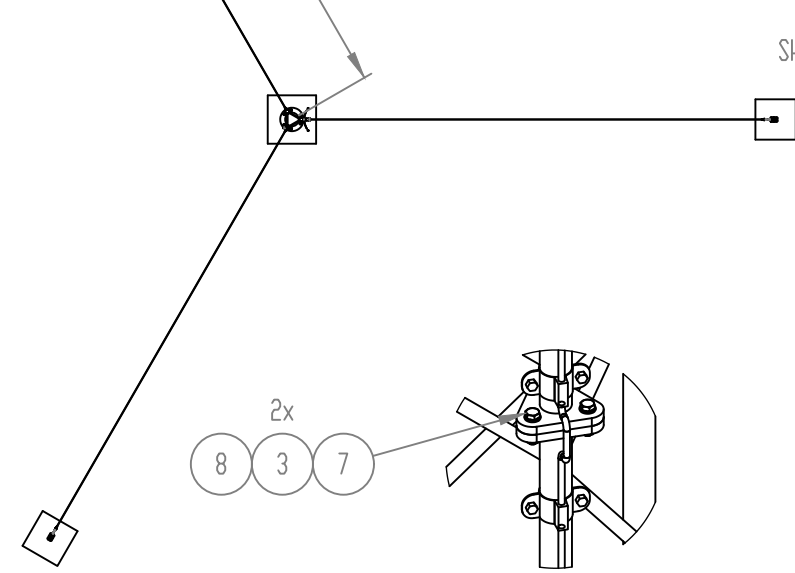


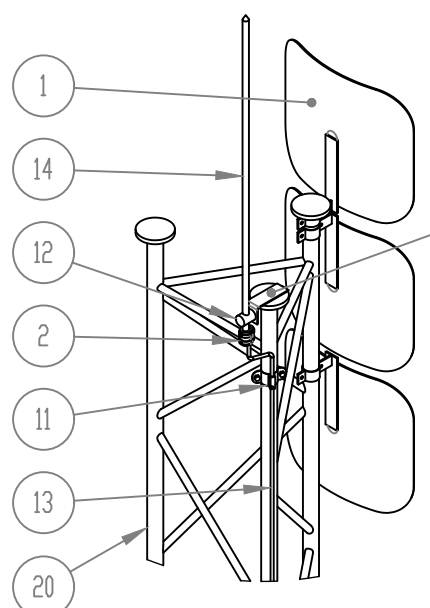
Pos.	Tähis	Kogus
1	Antenn WiFi/LTE/LEVIKDM	3
2	Avatud lahutusklemm (Zn) - 5335 14 0 (Dbo Betermann)	1
3	DIN 125 - A 10.5	54
4	DIN 125 - A15	6
5	DIN 125 - M24	15
6	DIN 931 - M14 x 100	3
7	DIN 933 - M10 x 40	27
8	DIN 934 - M10	27
9	DIN 934 - M14	3
10	DIN 934 - M24	15
11	Earthing clamp type 952 Z 1 1-4 - 5052130 (Dbo Betermann)	12
12	Nurkseinakinnitus - 05408 98 6 (Dbo Betermann)	1
13	Piksevardad - RD 8-ALU nr. 5021 28 6 (Dbo betermann)	1
14	Piksevarras 101 - ALU 1000 16x1000mm M16 (Dbo betermann)	1
15	Pinguti M12 x 125	3
16	STM.01.00.01	3
17	STM.01.01.00	1
18	STM.01.02.00	1
19	STM.01.03.00	1
20	STM.01.04.00	1
21	STM.01.05.00	1
22	STM.01.06.00	1
23	STM.01.10.00	3
24	Kinnitustross 6x7-FC 8mm (Certex)	3
25	Trossi happekindel kahvelkinnitus 8mm (Certex)	6



Vaade E
Skaala 1 : 20

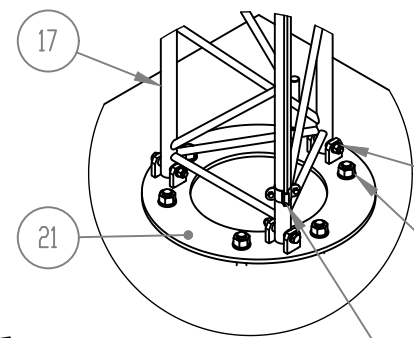
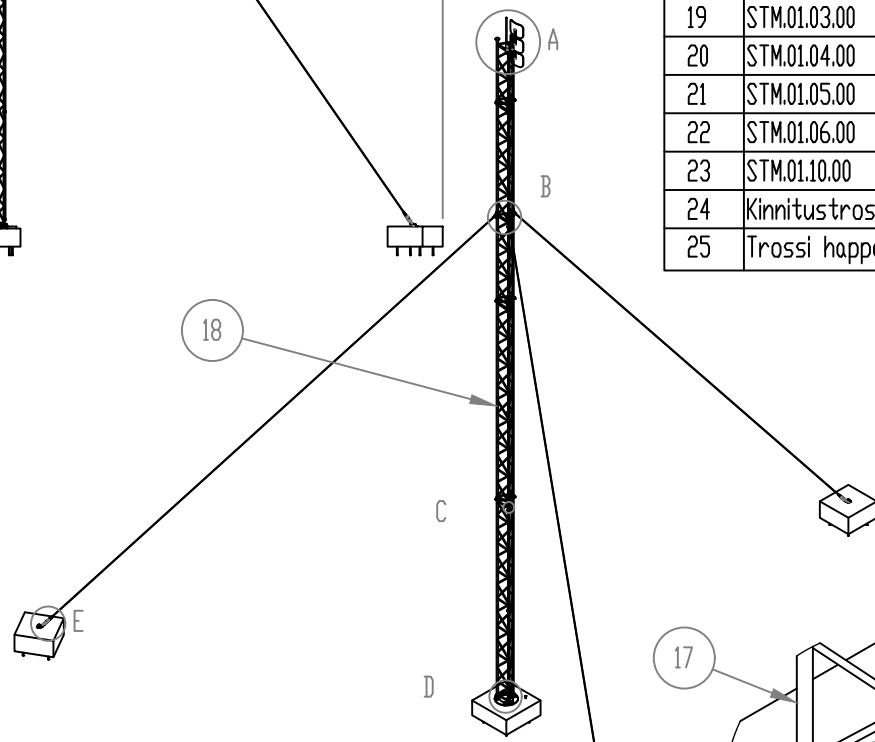


Vaade C
Skaala 1 : 10

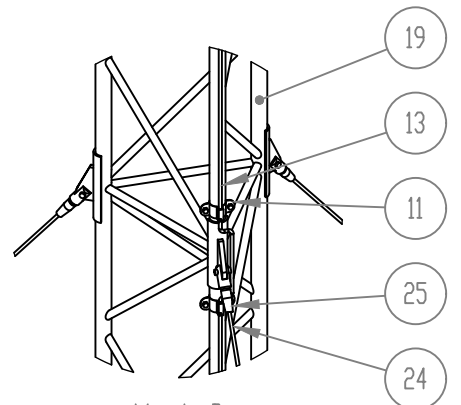


Vaade A
Skaala 1 : 20

Kinnitusavad puurida paigaldades



Vaade D
Skaala 1 : 20



Vaade B
Skaala 1 : 20

Piksesüsteemi maandamise eest maasse vastutab paigaldaja

Alumiiniumi kogukaal on 108 kg

Piksesüsteemi paigaldamise jälgida, et alumiiniumist 8mm piksevarda EI PUUTUKS kokku konstruktsiooniga

	Materjal:	Näitamata piirhálbed:	Mass,kg:	Mõõt:
		IT 11/2	5329	1:200
Teostas:	Tähis:	Antennimast		Rev:
Kuupäev:	01.11.2017			1
Steelman OÜ www.steelman.ee			Leht:	Formaat:
			1/2	A3