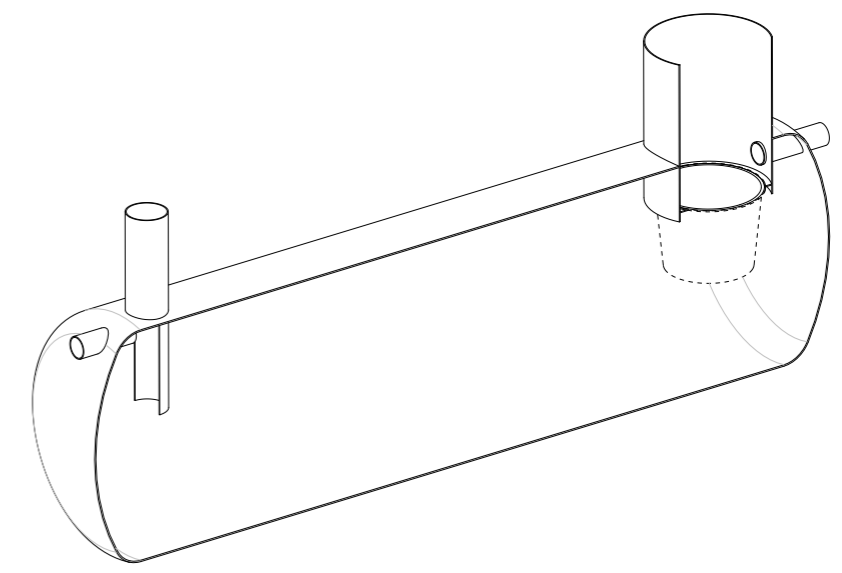


Section B-B



Mahuti 4m³, L=4200mm							Joonise number	
							Üldjoonis	
							Steelman	
							129-200	
Joonestaja	Möötkava	Kaal	Ruumala	Formaat	Kuupäev	Leht	Rev.	
				A3	2015-04-04			1/1